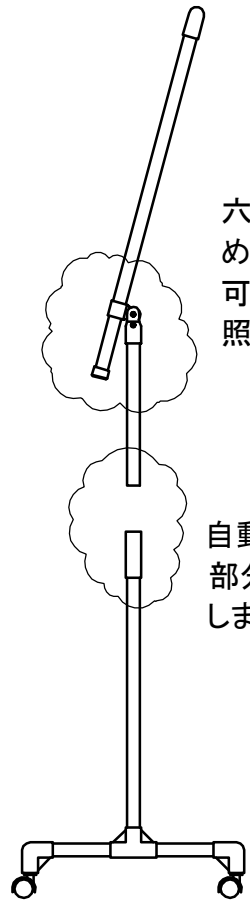
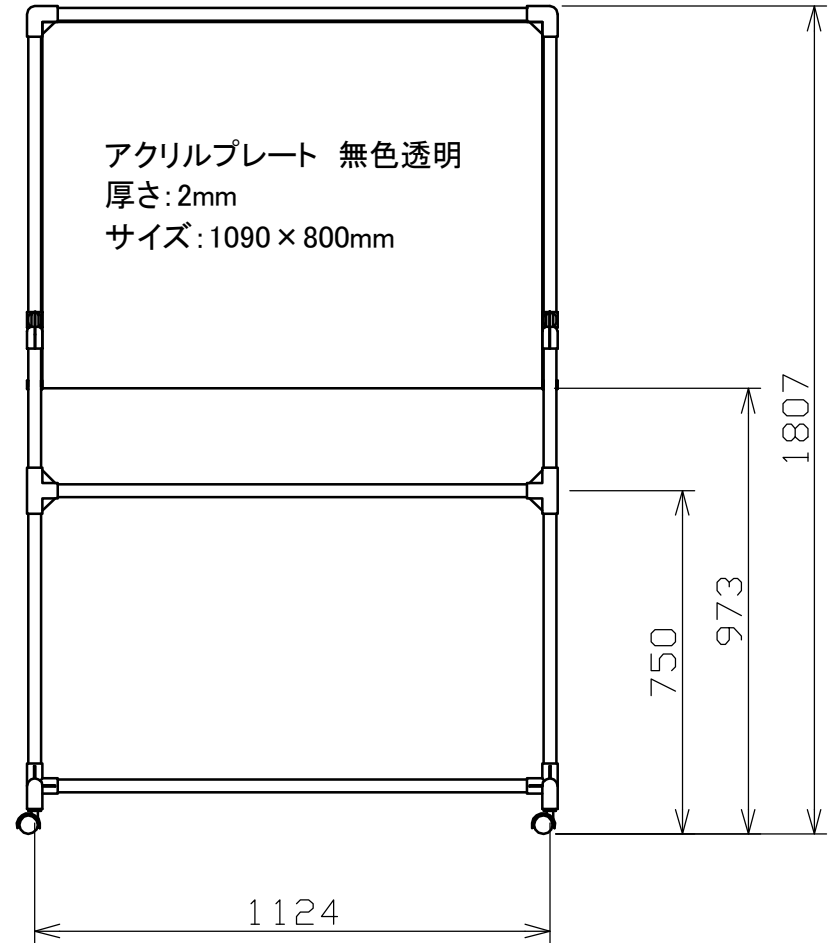
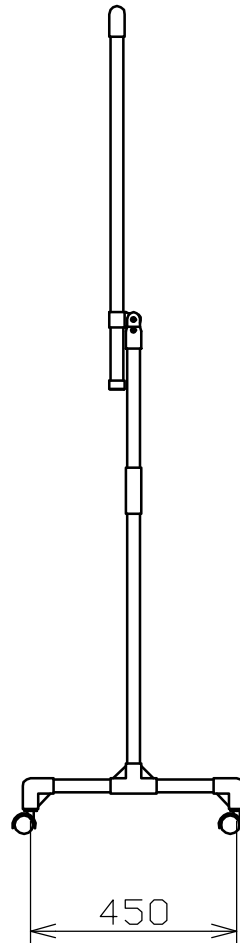


長さの単位: mm

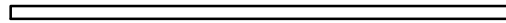


六角レンチを使ってボルトを緩めればアクリル板の角度を調整可能です。それにより撮影時の照明の反射を軽減できます。

自動車に積載しやすいよう、この部分で着脱可能な二分割構成としました。



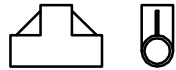
完成概観図



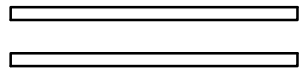
イレクターパイプ φ28
 長さ: 1,084mm
 数量: 2個



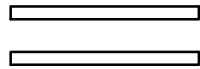
プラスチック製キャスター
 品番: J-40SA
 数量: 4個



プラスチックジョイント
 品番: J-7B
 数量: 2個



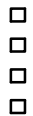
イレクターパイプ φ28
 長さ: 625mm
 数量: 2個



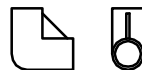
イレクターパイプ φ28
 長さ: 410mm
 数量: 2個



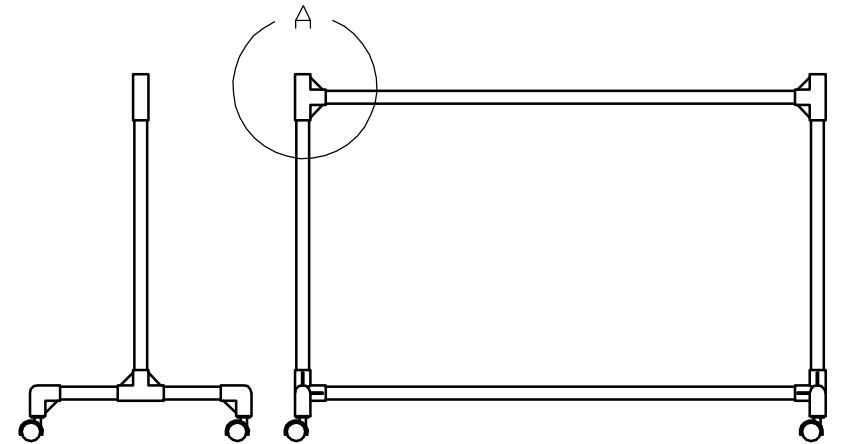
プラスチックジョイント
 品番: J-12B
 数量: 2個



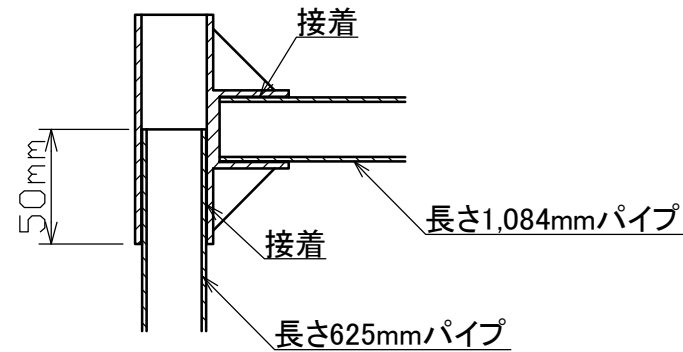
イレクターパイプ φ28
 長さ: 30mm
 数量: 4個



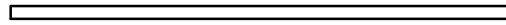
プラスチックジョイント
 品番: J-5
 数量: 4個



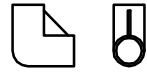
パーテーション下部



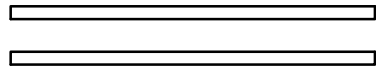
A部詳細図



イレクターパイプ φ28
 長さ: 1,084mm
 数量: 1個



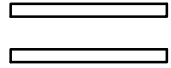
プラスチックジョイント
 品番: J-5
 数量: 2個



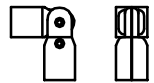
イレクターパイプ φ28
 長さ: 795mm
 数量: 2個



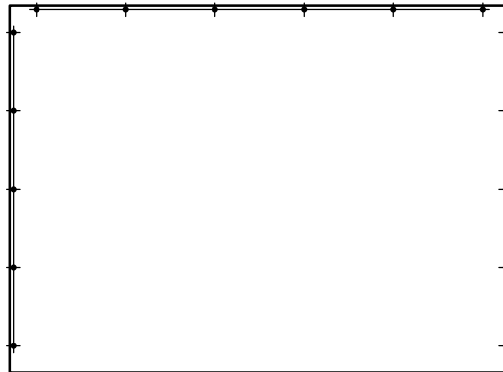
プラスチックジョイント
 品番: J-49
 数量: 2個



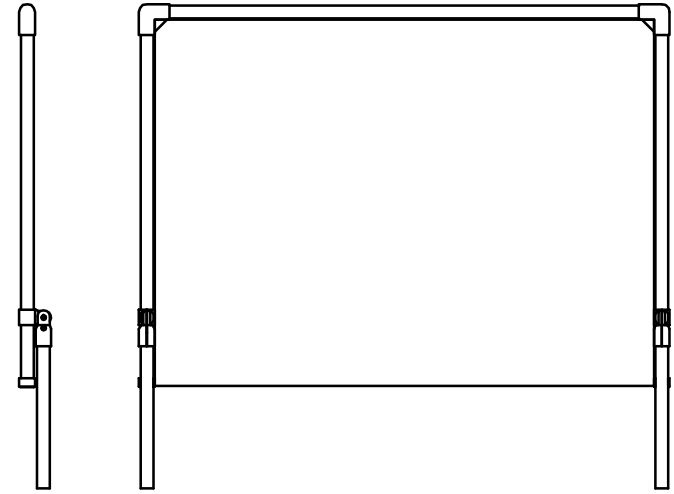
イレクターパイプ φ28
 長さ: 340mm
 数量: 2個



メタルジョイント
 品番: HJ-7
 数量: 2個



アクリルプレート
 厚み: 2mm~3mm程度
 寸法: 1,090mm × 800mm



パーティション上部

上部及び左右に直径7~8mm
 の穴を適宜あけ、結束バンドで
 パイプに固定します